

A **Poly(com) Studio** sokkal több, mint első ránézésre gondolná.



A **Studio** egy soundbar jellegű, „All-in-one” tárgyalótermi videokonferencia eszköz, beépített 4k kamerával, 2 darab kiváló minőségű hangszóróval és 6 darab nagy érzékenységű mikrofonnal.



USB 2.0 csatlakozású eszköz lévén platform független, azaz gyakorlatilag bármilyen videó hívásra képes alkalmazással együttműködni, mint USB-s audio-video periféria. (Skype for Business, Teams, Zoom, BlueJeans, GoToMeeting, stb)

Beépített **Bluetooth** képessége alkalmassá teszi továbbá mobiltelefonon érkező hívások kihangosítására is.

A készülék tartozéka egy távirányító is, azonban ezt akár el is lehet felejtetni,

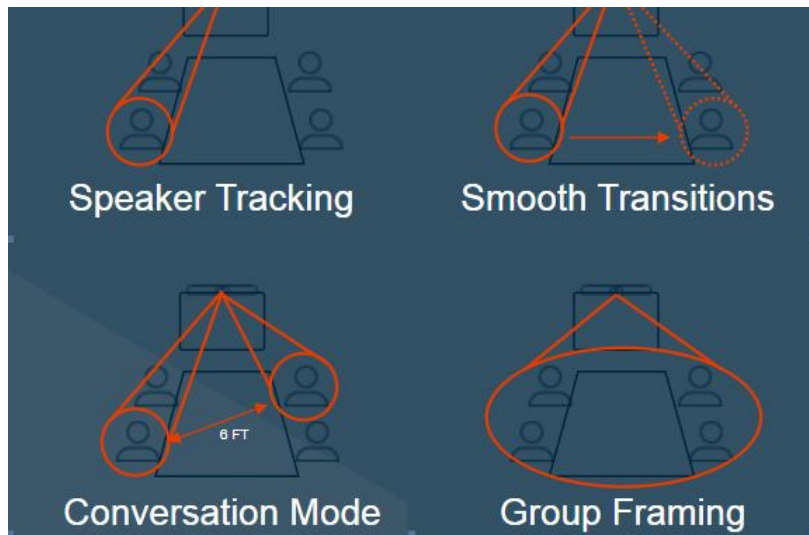


köszönhetően a piacon egyedülálló beszélő- és csoportkeretezési képességének (kvázi hangkövetés), valamint a **Conversation mode** opciónak.

Speaker framing / tracking használatakor az aktív beszélő személyt közeli képben mutathatjuk (3 féle keret méret állítható), aki akár mozoghat is beszéd közben, a kamerakép gyakorlatilag követni fogja.

Group framing kiválasztásakor egy fő esetén őt mutatja közel a kamerakép, ha többen ülnek az asztalnál, akkor az ülés pozíciójától függően mutatja a csoportot egyben a kép.

A **Conversation mode** opció arra alkalmas, hogy amennyiben a teremben többen ülnek, de ketten egymással beszélgetnek, akkor a kép két oldalán őket fogja mutatni a kamera egy kettévágott képen, míg a többieket addig nem mutatja. A beszélgetés befejeztével ismét beszélő vagy csoport keretezés lép működésbe.



A távirányító segítségével akár kézzel is vezérelhetjük a kamerát.

A beépített 4k kamera szenzor biztosítja, hogy **full HD minőségben** a kamera képe virtuálisan le-fel és oldalra mozoghasson képminőség romlás nélkül. (e-PTZ), valamint ráközelítés is lehetséges (digitális zoom)

Az **Acoustic Fence** képesség 3 beállítható érzékenységgel a kétoldalról érkező hangot levágja, csökkentve ezzel a nem kívánatos zajokat, külső beszélgetések hangját.

A **NoiseBlock** technológia pedig biztosítja, hogy amikor nem beszél senki, akkor minden külső egyéb hang levágásra kerül. (billentyűzet gépelési hang, papírzörgés, stb)

További érdekességek:

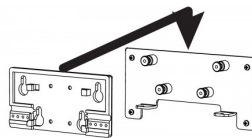
A **Poly(com) Studio** könnyen hordozható kivitelű, így percek alatt áthelyezhető egyik tárgyalóból a másikba.

A Studio kiemelkedő hangátviteli **képessége HD minőségű hang** továbbítását teszi lehetővé.

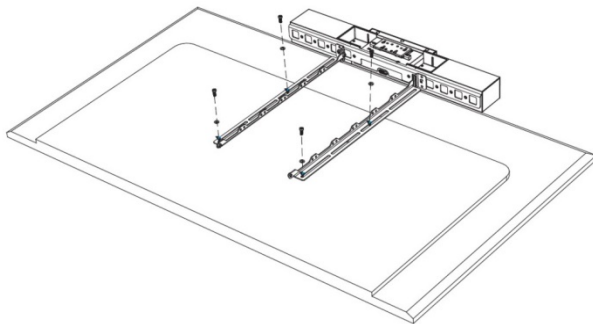


A készülékhez opcionálisan vásárolható egy darab kiegészítő asztali mikrofon is, amennyiben a beépített mikrofonok lefedettsége nem lenne elegendő.

Az alapsomag tartalma az **asztali talp** és a **fali rögzítő kit**.



A készülékhez elérhető továbbá egy **VESA konzol** opció is, amellyel a TV fölé vagy alá rögzíthető a Studio a TV hátoldalán lévő VESA rögzítőpontok segítségével.



A Polycom Studio beállításai az ingyenes **Polycom Companion** alkalmazás segítségével módosíthatók, illetve ezen keresztül frissíthető a készülék szoftvere is.

A készülék beállításai a **Poly PDMS** távmenedzselő felületén keresztül is elérhető a kizárólag erre a célra szolgáló WiFi kapcsolati lehetőség által.

Gyártói oldal:

<https://www.polycom.com/hd-video-conferencing/room-video-systems/polycom-studio.html>